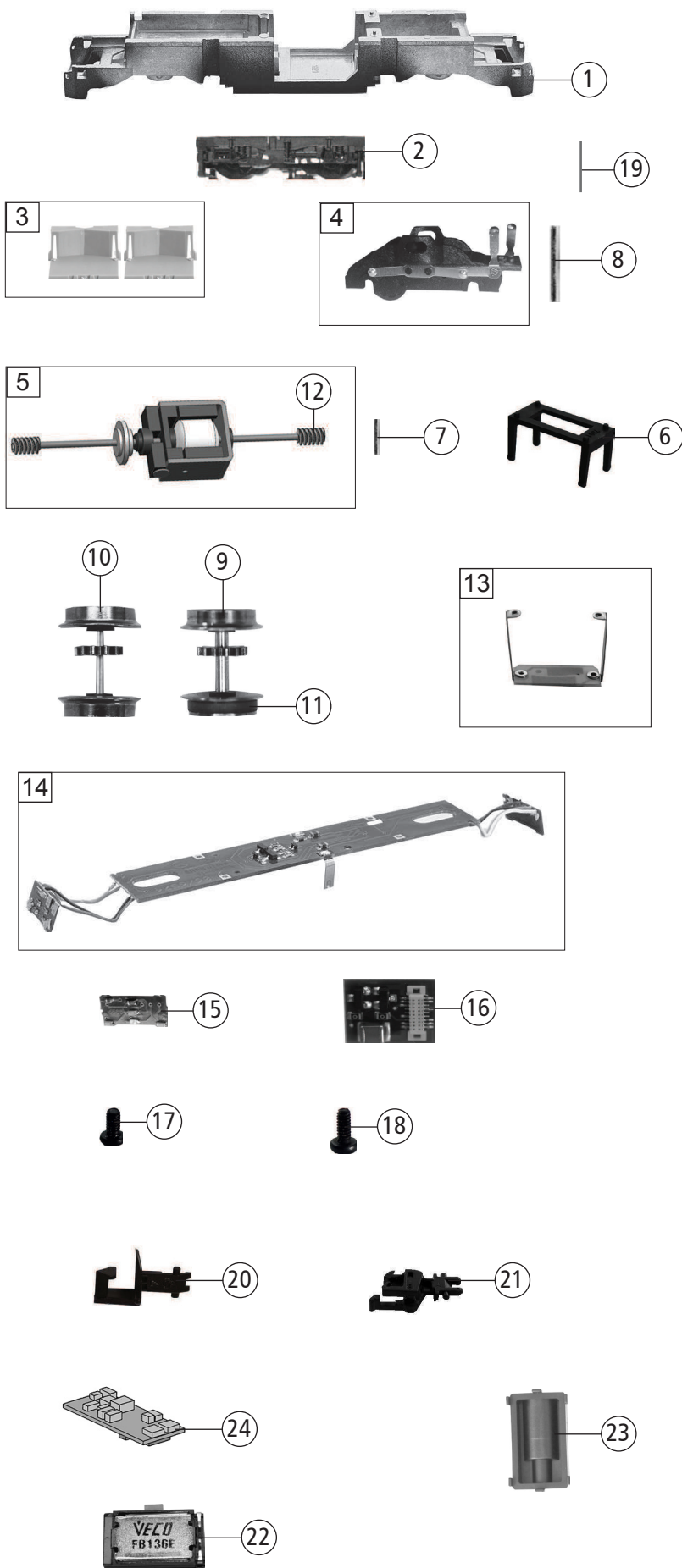


739313		193 773	Lokomotion/RTC	=	N
739393				=	N
Pos. Nr. Pos.no.	Beschreibung Description	Art.-Nr. Art.no.	Preisgruppe Price bracket		
1	LOKGEHÄUSE KPL.O.PANTO. Body assembly complete w/o panto.	10739313	037		
2	FÜHRERSTAND SATZ Driver cabine set	12739305	019		
3	LICHTMASKE Light mask	12739302	006		
4	LILEI-LICHTABDE-STIRNFENSTER SATZ Light conductor-cover-front window set	13739305	018		
5	ZUGHAKEN-BREMSKUPPLUNG SATZ Coupling hook,break coupling set	19733001	012		
6	UMSCHALT.-VERTEILER-FLANSCH SATZ Switch-distributor flange set	19739302	012		
7	ISOLATOREN SATZ Set of isolators	19739304	012		
8	SIGNALHORN Signal horn	19766300	011		
9	DACHLEITUNG SATZ Roof wiring set	19771800	011		
10	ANTENNE SATZ Antenna set	19771700	006		
11	TRITT Treadle	19771600	006		
12	SCHIENENRÄUMER SATZ Rail guard set	22739313	012		
13	TRAFOWANNE Transformer tub	33739305	012		
14	KUKU-DEICHSEL Short coupling reception	00387006	005		
15	ZAHNRAD Z:11 Gear wheel Z:11	56716100	003		
16	UNTERSETZUNGSRAD Reduction gear wheel	56719800	005		
17	UNTERSETZUNGSRAD Reduction gear wheel	56719900	005		
18	EINHOLMSTROMABN. M. LANGEM SCH. Single arm panto with long contact shoe	67703800	022		
19	EINHOLMSTROMABN. M. KURZEM SCH. Single arm panto with short cont. shoe	67703900	021		
20	EINHOLMSTROMABN. M. KURZEM SCH. Single arm panto with short cont. shoe	67708700	021		
21	PUFFER Buffer	75715900	005		
22	PUFFERBOHLE KPL. Buffer beam complete	75739313	013		

Änderungen in Konstruktion und Ausführung vorbehalten
We reserve the right to change the construction and specification



739313		193 773	Lokomotion/RTC	=	N
739393				=	N
Pos. Nr. Pos.no.	Beschreibung Description	Art.-Nr. Art.no.	Preisgruppe Price bracket		
1	GRUNDRAHMEN Basic frame	40739305	019		
2	DREHGESTELLRAHMEN SATZ Bogie framework set	41739313			
3	DEICHSELABDECKUNG SATZ Shaft cover plate set	43724501	009		
4	DREHGESTELBLOCK KPL. Bogie block complete	45739305	018		
5	MOTOR KPL. Motor complete	50739305	029		
6	MOTORHALTER Motor retainer clip	50792000	008		
7	ACHSE Axle	00527009	001		
8	ACHSE F. DREHGESTELBEFESTIGUN Bogie fixation pin	00527010	001		
9	RADSATZ KPL. MIT ZAHNRAD UND N. Wheelset complete w. gear wheel	53718100	017		
10	RADSATZ KPL. MIT ZAHNRAD OHNE N. Wheelset complete w. gear wheel	53718200	017		
11	HAFTREIFEN Traction tyre	00547002	001		
12	SCHNECKE D = 4MM L = 7MM Worm gear	00567605	006		
13	LEITERPLATTE UNTEN KPL. Lower PCB complete	65721800	018		
14	LEITERPLATTE KPL. OBEN Upper PCB complete	65723600	020		
15	LED-PLATINE LICHTWECHSEL LED-PCB with light alternation	65723700	025		
16	BRÜCKENSTECKER Bridge	66710800	018		
17	LINSENSCHRAUBE M 1,2 X 3 H Button screw M 1,2 X 3 H	70900005	002		
18	SCHRAUBE M 1,6 X 4 H Screw M 1,6 X 4 H	70900006	002		
19	RICHTFEDER F. DEICHSEL Straightening spring f. drawbar	00767008	001		
20	STANDARD-STECKKUPPLUNG Clip-in coupling	9525	---		
21	PROFI STECKKUPPLUNG Profi coupling	9545	---		
Sound					
22	LAUTSPRECHER Loudspeaker	68701100	016		
23	LAUTSPRECHERAUFNAHME Loudspeaker reception	68702300	016		
24	SOUNDECODER Sound decoder	68739375	034		

Ersatzteile erhalten Sie direkt unter www.fleischmann.de, bei Ihrem Fachhändler oder Ihrer Landesvertretung.
Spare parts can be ordered directly at www.fleischmann.de and from your local dealer or country representative.